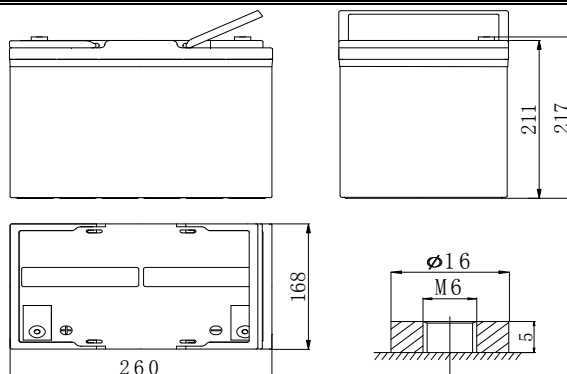


СТАН12-75 (12В 75А·ч)

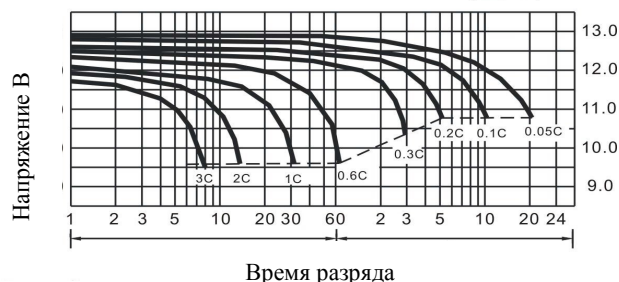
Свинцово-кислотная герметизированная аккумуляторная батарея типа AGM

Спецификации

Номинальное напряжение		12 В
Емкость		75 А·ч
Размеры	Общая высота	217 мм
	Высота	211 мм
	Длина	260 мм
	Ширина	168 мм
Вес		24,5 кг



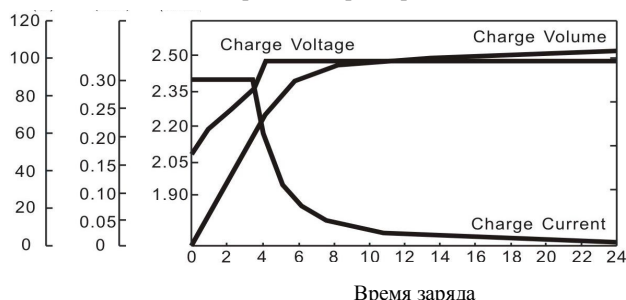
Разрядные характеристики (25°C)



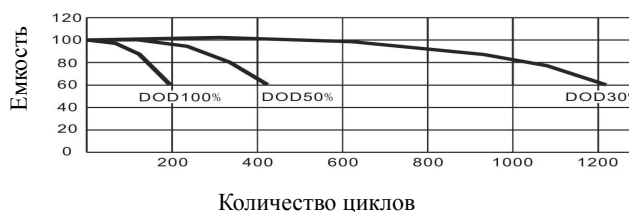
Характеристики

Емкость (25°C)	10-часовой разряд	75,0 А·ч
	5-часовой разряд	66,5 А·ч
	3-часовой разряд	55,8 А·ч
	Часовой разряд	45,0 А·ч
	15 минутный разряд	29,5 А·ч
Внутреннее сопротивление	Полностью заряженная батарея (25°C)	~4,4 мΩ
Влияние температуры на емкость (20-часовой разряд)	40°C	102%
	25°C	100%
	0°C	85%
	-15°C	65%
Саморазряд (20°C) (Емкость после)	3 месяца хранения	96%
	6 месяцев хранения	85%
	12 месяцев хранения	72%
Макс. ток разряда (25°C)	990А (5с)	
Выводы	М6	
Заряд (При постоянном напряжении, 25°C)	Цикл.	14,5-14,9 В (-24 мВ/°С) макс. ток: 18,5 А
	Буфер.	13,65-13,8 В (-18 мВ/°С)

Зарядные характеристики



Зависимость срока службы от глубины разряда



Характеристики разряда постоянным током (А, 25°C)

F.V/время	15 мин.	30 мин.	45 мин.	60 мин.	2ч	3ч	4ч	5ч	10ч
1,6 В	140	79,9	59,6	47,7	30,1	20,8	17,4	14,4	8,14
1,7 В	126	77,7	57,3	46,0	29,2	20,0	16,8	13,8	7,92
1,75 В	121	76,3	55,5	45,4	28,8	19,4	16,6	13,5	7,77
1,8 В	117	74,8	53,9	45,1	28,3	18,6	16,5	13,3	7,63

Характеристики разряда постоянной мощностью (Вт, 25°C)

F.V/время	15 мин.	30 мин.	45 мин.	60 мин.	2ч	3ч	4ч	5ч	10ч
1,6 В	1410	906	666	544	349	238	208	170	96,8
1,7 В	1357	865	641	527	337	233	199	165	94,6
1,75 В	1319	836	610	518	332	229	197	161	90,9
1,8 В	1288	813	590	513	328	224	195	157	89,5