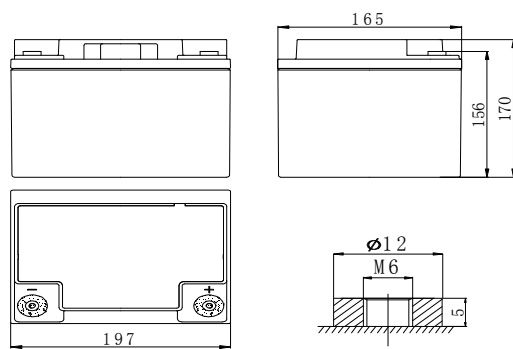


СТАН12-40 (12В 40А·ч)

Свинцово-кислотная герметизированная аккумуляторная батарея типа AGM

Спецификации

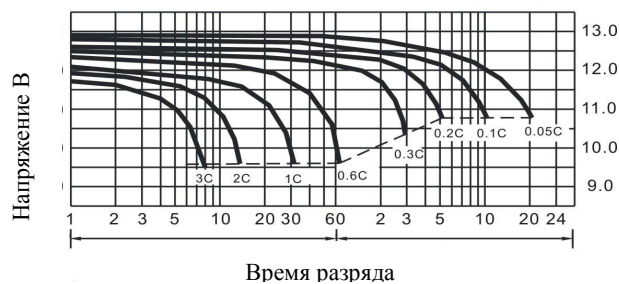
Номинальное напряжение		12 В
Емкость		40 А·ч
Размеры	Общая высота	170 мм
	Высота	156 мм
	Длина	197 мм
	Ширина	165 мм
Вес		12,1 кг



Характеристики

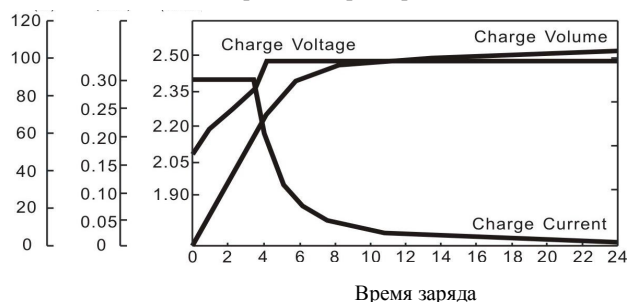
Емкость (25°C)	20-часовой разряд	40,0 А·ч
	10-часовой разряд	38,5 А·ч
	5-часовой разряд	32,3 А·ч
	3-часовой разряд	29,0 А·ч
	Часовой разряд	22,5 А·ч
	15 минутный разряд	14,9 А·ч
Внутреннее сопротивление	Полностью заряженная батарея (25°C)	~8,6 мΩ
Влияние температуры на емкость (20-часовой разряд)	40°C	102%
	25°C	100%
	0°C	85%
	-15°C	65%
Саморазряд (20°C) (Емкость после)	3 месяца хранения	94%
	6 месяцев хранения	86%
	12 месяцев хранения	72%
Макс. ток разряда (25°C)		420А (5с)
Выводы		М6
Заряд (при постоянном напряжении, 25°C)	Цикл.	14,5~14,9 В (-24 мВ/°С) макс. ток: 10 А
	Буфер.	13,65~13,8 В (-18 мВ/°С)

Разрядные характеристики (25°C)



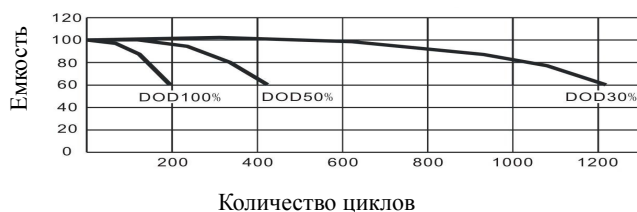
Время разряда

Зарядные характеристики



Время заряда

Зависимость срока службы от глубины разряда



Характеристики разряда постоянным током (А, 25°C)

F.V/время	15 мин.	30 мин.	45 мин.	60 мин.	2ч	3ч	4ч	5ч	10ч	20ч
9.60 В	59,6	37,9	28,4	23,0	14,5	10,3	8,41	6,88	3,95	2,09
10.2 В	54,8	36,8	27,9	22,5	14,3	9,92	8,13	6,70	3,91	2,06
10,5 В	52,4	35,4	27,6	22,2	14,1	9,70	8,03	6,59	3,89	2,03
10.8 В	49,1	33,9	27,1	22,0	13,8	9,53	7,94	6,47	3,87	2,00

Характеристики разряда постоянной мощностью (Вт, 25°C)

F.V/время	15 мин.	30 мин.	45 мин.	60 мин.	2ч	3ч	4ч	5ч	10ч	20ч
9.60 В	661	440	334	278	169	124	100	82,0	47,2	25,1
10.2 В	611	424	328	270	165	118	96,6	79,7	46,6	24,7
10,5 В	589	405	324	268	162	115	95,4	78,6	46,4	24,3
10.8 В	555	382	318	262	160	114	94,3	76,9	45,8	24,0